


LED Street G2 2C1


LED-SOLAR
VEREJNÉ OSVETLENIE

 Cesty, chodníky, priechody pre chodcov, priestranstvá | **POUŽITIE**

 Systém proti oslneniu vodičov, široká škála optík | **VÝHODY**

 Profil z hliníkovej zliatiny | **KONŠTRUKČNÝ MATERIÁL**

 Elox | **POVRCHOVÁ ÚPRAVA**
 ≥ 70 | **INDEX VERNOSTI PODANIA FARIEB (CRI)**

 4500 K | **FAREBNÁ TEPLOTA (CCT)**

 5 SDCM | **FAREBNÁ TOLERANCIA**

 118000 h L90 / B50 CREE® | **ŽIVOTNOSŤ - LED**

 230 V / 50 Hz | **NAPÁJACIE NAPÄTIE**

 Nie | **REGULÁCIA**

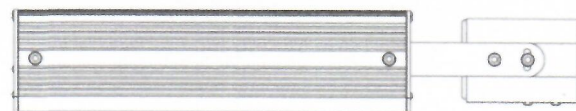
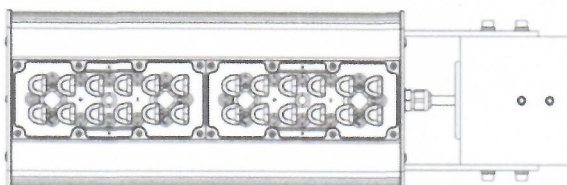
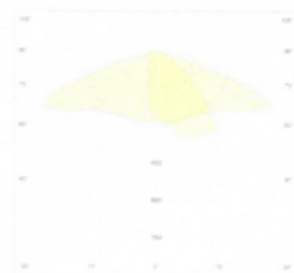
 IK10 | **MECHANICKÁ ODOLNOSŤ**

 IP65 | **STUPEŇ OCHRANY KRYTOM**

 Príruba \varnothing 60 mm, uhol naklápania $\pm 15^\circ$ | **MONTÁŽ**

 60 mesiacov | **ZÁRUKA**

CELKOVÝ PRÍKON / ÚČINNÍK	33 W / PF $\geq 0,94$	50 W / PF $\geq 0,94$
SVETELNÝ TOK - SVIETIDLO	4720 lm	6570 lm
MERNÝ VÝKON - SVIETIDLO	143 lm / W	131 lm / W
LED MODULY	1x 24 LED CREE®	1x 24 LED CREE®
ROZMERY (D x Š x V)	515 x 160 x 95 mm	515 x 160 x 95 mm
HMOTNOSŤ	4,7 kg	4,7 kg

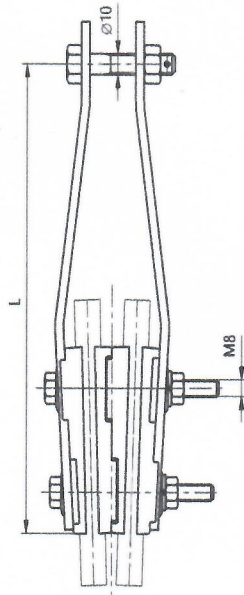

LED - SOLAR, s.r.o.

Lesnícka 2/A, 080 05 Prešov, Slovensko

 Web.: www.led-solar.sk, E-mail: info@led-solar.sk, Mob.: +421905422321

KOTEVNÁ SVORKA

na izolované vonkajšie vedenia nn



Príklad označenia pre objednávku: Kotevná svorka typ 156 004

Typ	Prierez mm ²	Rozmery (mm)		Zaručená únosnosť (kN)	Hmotnosť (kg)
		L	Ø D		
156 004	4 x 25	225	10	20	0,80
	4 x 35				
	4 x 50				

Materiál: oceľ, plast plnený skleným vláknom, vysokopevné skrutky

Povrchová ochrana: oceľ a spojovací materiál žiarovo pozinkované

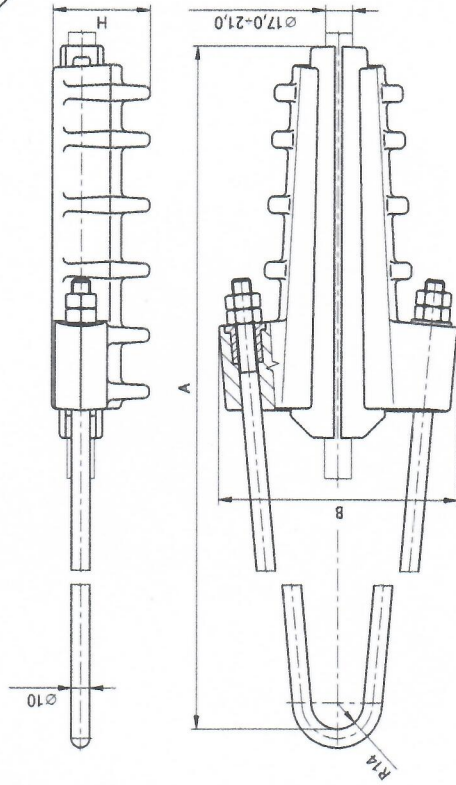
Použitie: na kotvenie izolovaných vonkajších vedení nn

Montáž: Svorka je klínovitej konštrukcie a je samosvorná. Klíny sú vyrobené z plastu plneného skleným vláknom a ich konštrukcia zaručuje neporušenie izolácie vodiča.

Utiahnutím skrutiek na Mk=20 dosiahneme požadovanú prídržnú silu. Ťahom samotného vedenia za pomoci klínov dosiahneme ďalší prírastok sily a tým bezpečné uchopenie celého zväzku.

KOTEVNÁ SVORKA

na izolované vonkajšie vedenia nn



Príklad označenia pre objednávku: Kotevná svorka typ 156 005

Typ	Prierez mm ²	Rozmery (mm)			Zaručená únosnosť (kN)	Hmotnosť (kg)
		A	B	H		
156 005	110/22	515	128	52	25	1,50

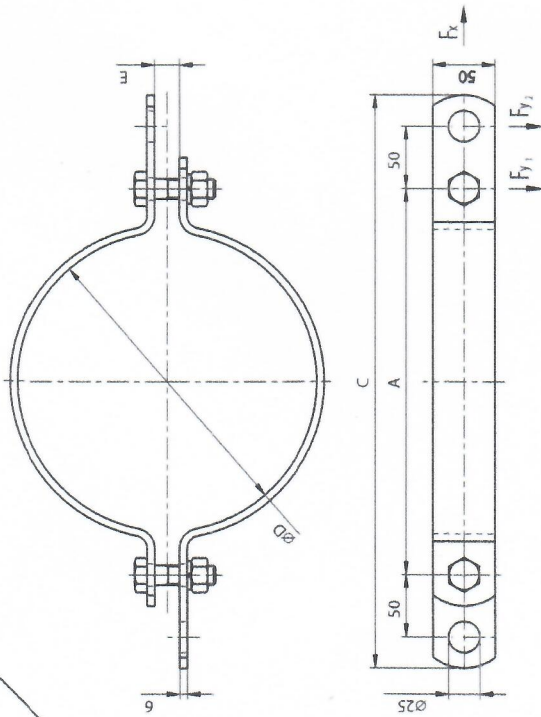
Materiál: oceľ, Al zliatina, plast plnený skleným vláknom

Povrchová ochrana: žiarovo pozinkované

Použitie: na kotvenie vodičov 1-AEN 3x95+110/22, 3x120+110/22 izolovaných vonkajších vedení nn

KOTEVNÁ A NOSNÁ OBJÍMKA

na izolované vonkajšie vedenia nn



Príklad označenia pre objednávku: Kotevná a nosná objímka typ 892 552

Typ	Rozmery (mm)				Zaručená únosnosť (kN)			Hmotnosť (kg)
	∅ D	A	C	E	F _x	F _{y1}	F _{y2}	
892 552	61	120	270	12				1,31
892 553	77	130	280					1,39
892 554	200	270	420	20	6	2,5		2,33
892 555	220	290	440					2,49
892 556	240	310	460					2,63
892 557	260	330	480					2,77
892 558	280	350	500					2,93

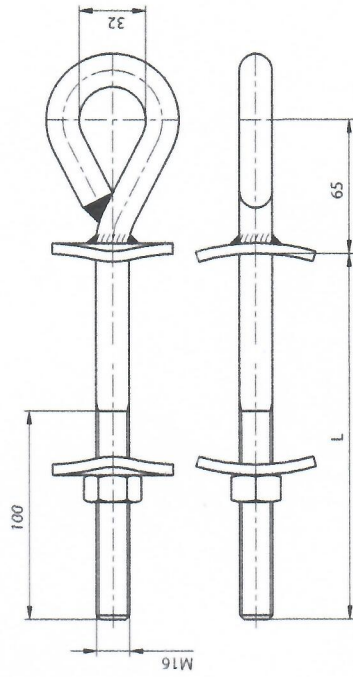
Materiál: oceľ

Povrchová ochrana: oceľ a spojovací materiál žiarovo pozinkované

Použitie: na uchytenie kotevných a nosných armatúr IVV na betónové stĺpy a strešník domu ∅ 60 a ∅ 76 mm

KOTEVNÁ SKRUTKA

na izolované vonkajšie vedenia nn



Príklad označenia pre objednávku: Kotevná skrutka typ 892 510

Typ	L (mm)	Zaručená únosnosť (kN)	Hmotnosť (kg)
892 510	245	48	0,875
892 511	295		0,955
892 514	175		0,765
892 515	195		0,795
892 516	215		0,830
892 517	235		0,860
892 518	255		0,890
892 519	275		0,925
892 529	285		0,940
892 530	305		0,970
892 531	325		1,000
892 532	345		1,035
892 533	365		1,056
892 534	385		1,088

Materiál: oceľ

Povrchová ochrana: žiarovo pozinkované

Použitie: na uchytenie kotevných armatúr IVV nn na betónové stĺpy s dierou a na drevené stĺpy jednoduché a tvaru A



Google

Snímky © 2017 CNES / Airbus / Info map © 2017 Google. Zobrazená podrobnosť: Oblasť: 50 m

			Zoznam prác								
Ulica	pokad číslo stožiar	stĺp material	výkon svietidla	Montáž vyložníka	Zoznam prác			montáž nastavca	demontaž svetla	montáž svetla	Konzola /m/
					kotvenie a rozv krabica	demontaž konzoly	montáž konzoly				
Hlavná cesta	1	železo	33	0	1		0	1	1	1	
	2	železo	33	1	1		0		0	1	
	3	železo	33	0	1			1		1	
	4	železo	33	0	1		0	1	1	1	
	5	železo	33	1	1		0		0	1	
	6	železo	33	0	1		0	1	1	1	
	7	železo	33	1	1		0		0	1	
	8	železo	33	1	1		0		0	1	
	9	železo	33	0	1		0	1	1	1	
	10	železo	33	1	1		0		0	1	
	11	železo	33	0	1		0	1	1	1	
	12	železo	33	0	1		0	1	1	1	
	13	železo	33	0	0		0	1	1	1	
	24	beton	24					1			1
Poštová	59	beton	24						1	1	
	60	beton	24				1			1	0,5m
	61	beton	24				1			1	0,5m
	62	beton	24				1			1	0,5m
	63	beton	24				1			1	0,5m
	64	beton	24						1	1	
	65	beton	33						1	1	
	66	beton	24				1			1	1,5m
69a	beton	24						1	1		
Školská	77	beton	24				1	1	1	1	0,5m
	79	beton	24				1	1	1	1	1,5m
	82	beton	24				1	1	1	1	0,5m
	83	beton	24				1	1	1	1	0,5m
	84	beton	24				1	1	0	1	0,5m
	85	beton	33					1		1	1m
	86	beton	33				1	1	1	1	1m
Školská	87	beton	24				1	1	1	1	1,5m
	91	beton	24				1	1		1	0,5m
	93	beton	24					1		1	0,5m
	94	beton	24				1	1	1	1	0,5m

